



Қазақстан Республикасы, Алматы облысы, Қарасай ауданы, Өйтей ауылдық округі, Сауыншы ауылы, 632-есептік тоқсан, 435-құрылыс

**BMG HOLDING**

Республика Казахстан, Алматинская обл, Карасайский район, сельский округ Айтей, село Сауыншы, Учетный квартал 632, строение 435

+7 771 340 8888

+7 771 630 8888

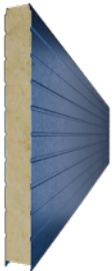
+7 771 960 8888

bmgholding

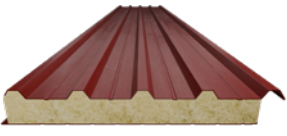
bmgholding@mail.ru

**Прайс-лист на изготовление трехслойных сэндвич-панелей с наполнением из минеральной ваты и пенопласта, с толщиной металла **0,45 мм** (до 300 м<sup>2</sup>)**


**Стеновые сэндвич панели (минеральная вата)**

Характеристики	Рабочая ширина (мм)	Толщина (мм)	Стоимость за 1 м <sup>2</sup> (₸)	
Трехслойная сэндвич-панель Наполнитель: минвата Плотность: $\rho=100 \text{ кг/м}^3$ Толщина стали: 0,45 мм Замок: Z-LOCK	1000		50	10 500
			80	12 300
			100	13 400
			120	14 500
			150	16 200
			200	19 300

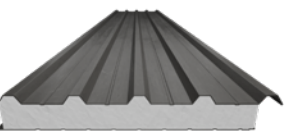
**Кровельные сэндвич панели (минеральная вата)**

Характеристики	Рабочая ширина (мм)	Толщина (мм)	Стоимость за 1 м <sup>2</sup> (₸)	
Трехслойная сэндвич-панель Наполнитель: минвата Плотность: $\rho=100 \text{ кг/м}^3$ Толщина стали: 0,45 мм Замок: ROOF-LOCK	1000		50	10 900
			80	12 700
			100	13 800
			120	14 900
			150	16 600
			200	19 700

**Стеновые сэндвич панели (пенопласт)**

Характеристики	Рабочая ширина (мм)	Толщина (мм)	Стоимость за 1 м <sup>2</sup> (₸)	
Трехслойная сэндвич-панель Наполнитель: пенопласт Плотность: $\rho=25 \text{ кг/м}^3$ Толщина стали: 0,45 мм Замок: Z-LOCK	1000		50	9 000
			80	9 900
			100	10 500
			120	11 100
			150	12 000
			200	13 400

**Кровельные сэндвич панели (пенопласт)**

Характеристики	Рабочая ширина (мм)	Толщина (мм)	Стоимость за 1 м <sup>2</sup> (₸)	
Трехслойная сэндвич-панель Наполнитель: пенопласт Плотность: $\rho=25 \text{ кг/м}^3$ Толщина стали: 0,45 мм Замок: ROOF-LOCK	1000		50	9 500
			80	10 300
			100	10 900
			120	11 400
			150	12 400
			200	13 800



Қазақстан Республикасы, Алматы облысы, Қарасай ауданы, Өйтей ауылдық округі, Сауыншы ауылы, 632-есептік тоқсан, 435-құрылыс

**BMG HOLDING**

Республика Казахстан, Алматинская обл, Карасайский район, сельский округ Айтей, село Сауыншы, Учетный квартал 632, строение 435

+7 771 340 8888

+7 771 630 8888

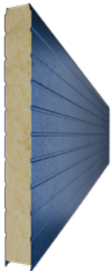
+7 771 960 8888

bmgholding

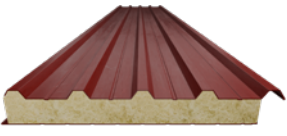
bmgholding@mail.ru

**Прайс-лист на изготовление трехслойных сэндвич-панелей с наполнением из минеральной ваты и пенопласта, с толщиной металла 0,5 мм (до 300 м<sup>2</sup>)**


**Стеновые сэндвич панели (минеральная вата)**

Характеристики	Рабочая ширина (мм)	Толщина (мм)	Стоимость за 1 м <sup>2</sup> (₸)	
Трехслойная сэндвич-панель Наполнитель: минвата Плотность: ρ=100 кг/м <sup>3</sup> Толщина стали: 0,5 мм Замок: Z-LOCK	1000		50	11 100
			80	12 900
			100	13 900
			120	15 100
			150	16 800
			200	19 900

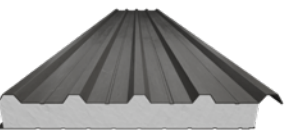
**Кровельные сэндвич панели (минеральная вата)**

Характеристики	Рабочая ширина (мм)	Толщина (мм)	Стоимость за 1 м <sup>2</sup> (₸)	
Трехслойная сэндвич-панель Наполнитель: минвата Плотность: ρ=100 кг/м <sup>3</sup> Толщина стали: 0,5 мм Замок: ROOF-LOCK	1000		50	11 500
			80	13 300
			100	14 400
			120	15 600
			150	17 200
			200	20 400

**Стеновые сэндвич панели (пенопласт)**

Характеристики	Рабочая ширина (мм)	Толщина (мм)	Стоимость за 1 м <sup>2</sup> (₸)	
Трехслойная сэндвич-панель Наполнитель: пенопласт Плотность: ρ=25 кг/м <sup>3</sup> Толщина стали: 0,5 мм Замок: Z-LOCK	1000		50	9 700
			80	10 500
			100	11 100
			120	11 700
			150	12 600
			200	14 100

**Кровельные сэндвич панели (пенопласт)**

Характеристики	Рабочая ширина (мм)	Толщина (мм)	Стоимость за 1 м <sup>2</sup> (₸)	
Трехслойная сэндвич-панель Наполнитель: пенопласт Плотность: ρ=25 кг/м <sup>3</sup> Толщина стали: 0,5 мм Замок: ROOF-LOCK	1000		50	10 100
			80	10 900
			100	11 600
			120	12 100
			150	13 000
			200	14 500